

ANCLAJE A ROCA



Descripción del producto

- El anclaje a Roca, es un anclaje mecánico que permite adherirse a estructuras existentes y así realizar el vaciado de concreto para encofrados de muros a una cara.

- **Características:**

Tamaño: 72 x 33,5 x 30,3mm

Peso: 0,97kg

Capacidad admisible a tracción: 90kN

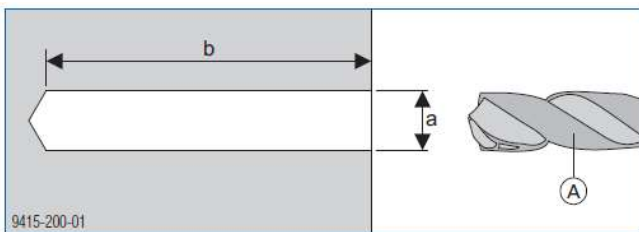
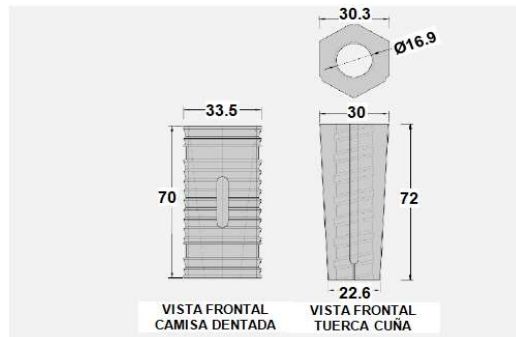
- **Certificación y Ensayos:**

Ensayo de tracción directa realizado por la división de Ingeniería Estructural y Geotécnica (DICTUC) filial de la Pontificia Universidad Católica de Chile.

- **Códigos:**

Anclaje de roca betomax macho:
129-100-01-102

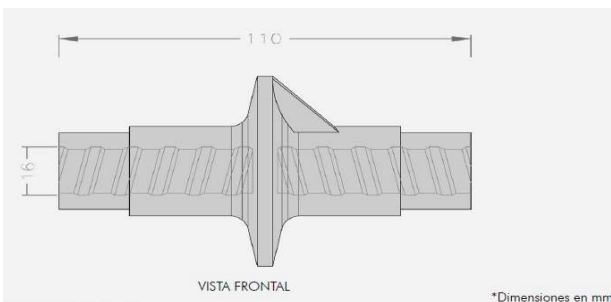
Anclaje de roca betomax hembra:
129-100-01-189



a ... Diámetro nominal 37 mm
b ... Longitud del taladro mín. 210 mm

A Broca de roca Ø 37 mm
(si está disponible se puede utilizar una broca de roca Ø 38 mm)

WATER STOP GFS



Descripción del producto

- El obturador para barra Dywidag15 queda embebido en el hormigón entre 2 barras de unión, es utilizado para la construcción de estructuras estancas o en estructuras de retención de agua creando una barrera en el muro de hormigón.

- **Características:**

Tamaño: 110 x 65,3mm

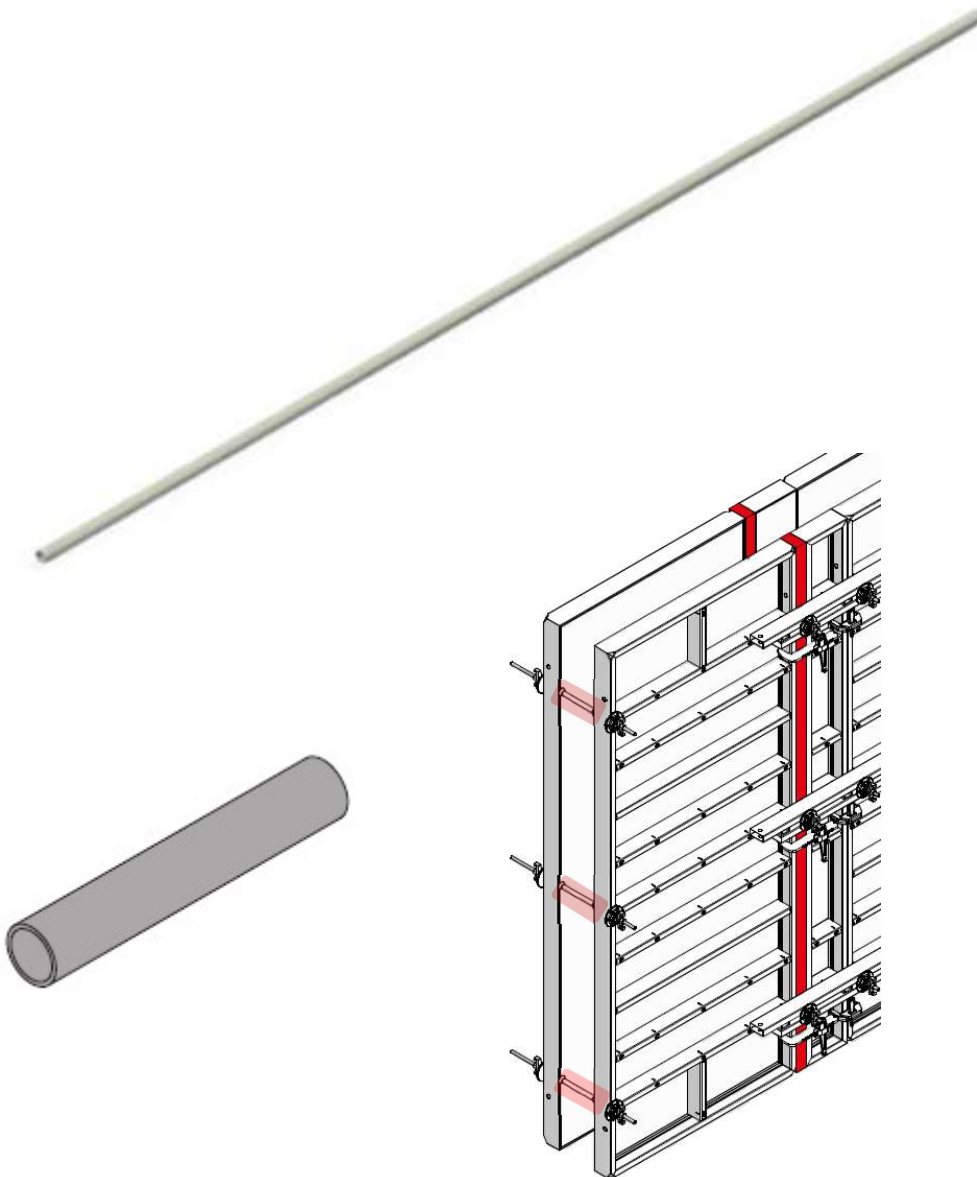
Peso: 0,55kg

Terminación: Zincado

Capacidad admisible a tracción: 22kN

- **Certificación y Ensayos:**
Ensayo de tracción directa realizado por la división de Ingeniería Estructural y Geotécnica (DICTUC) filial de la Pontificia Universidad Católica de Chile.
- **Código:** 129-100-002

TUBOS PVC L= 3m 22mm



Descripción del producto

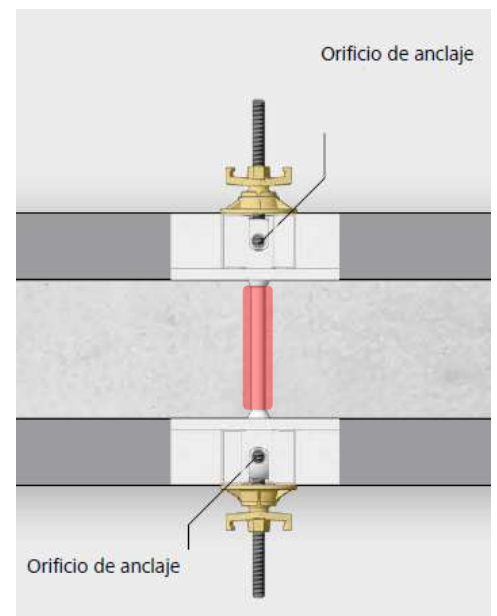
- El tubo de PVC en longitud 3m, permite recuperar la barra de anclaje después que se haya vaciado el concreto en el interior del encofrado.

- **Características:**

Tamaño: 3m x Φ 22mm

Peso: 0,20kg

- **Código:** 129-200-030



CONOS DE PVC 22mm



Descripción del producto

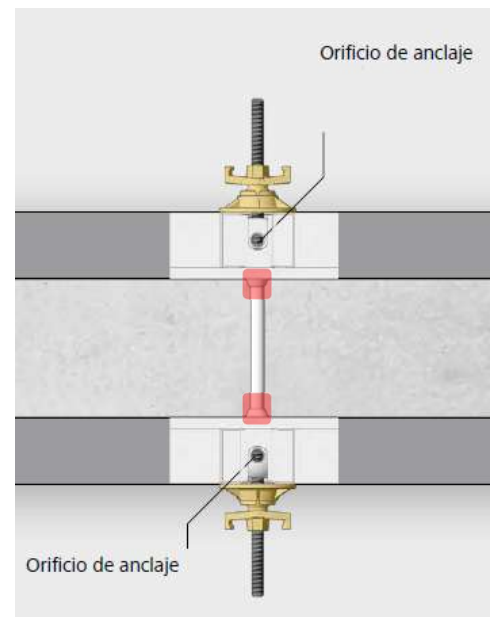
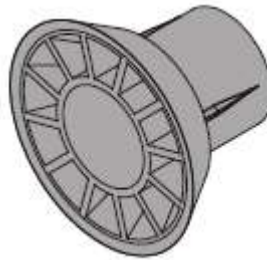
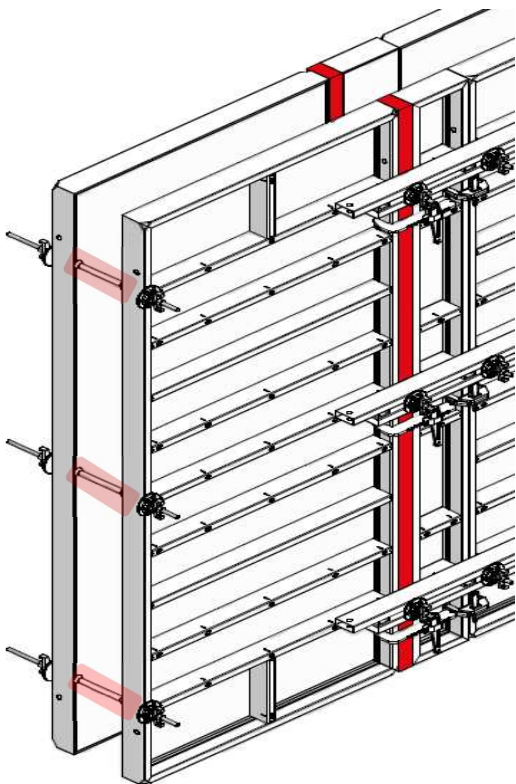
- El cono de PVC $\Phi 22\text{mm}$, permite recuperar en conjunto con el tubo de PVC, la barra de anclaje después que se haya vaciado el concreto en el interior del encofrado.

- **Características:**

Tamaño: $\Phi 22\text{mm}$

Bolsa de 200 uds.

Peso: 0,10kg



MATACANTOS 3m PVC



Descripción del producto

- El matacantos de PVC, permite realizar aristas sin cantos vivos, en estructuras de hormigón como columnas y esquinas de muros.

- **Características:**

Tamaño: 3m

Peso: 0,20kg

- **Código:** 129-200-020

